

Safe Box Prime

deutsch Technische Angaben:

Rechteckige Behälter mit UN-Zulassung
Füllhöhenanzeige und Haltegriffen
Leer und gefüllt zu stapeln, autoklavierbar
Provisorisch oder definitiv zu verschliessen
Die Prime Serie ist für den Einsatz im Spital gedacht
Erhältlich in den Grössen 4 l, 6 l und 11 l

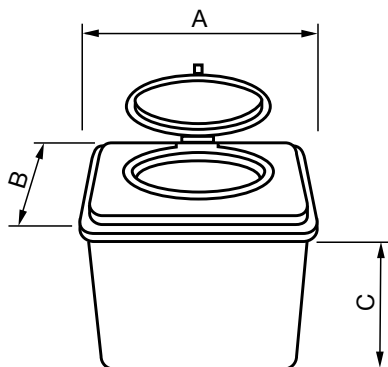


français Fiche technique:

Récipients rectangulaires avec agrément UN
Indicateur de remplissage et poignée de transport
Possibilité de les empiler vides ou pleines, autoclavables
La fermeture peut être provisoire ou définitive.
La gamme Prime a été conçue pour un usage en milieu hospitalier
Disponibles dans les volumes de 4 l, 6 l et 11 l

italiano Dati tecnici:

Contenitori rettangolari con certificazione UN
Dotati di indicatore di livello di riempimento e maniglie di trasporto
Stoccabili sia pieni che vuoti, autoclavabili
Coperchio con bloccaggio temporaneo o permanente
La serie Prime è destinata all'uso ospedaliero
Disponibili in 4 l, 6 l e 11 l



Artikel Article Articolo	Art. Nr No. art. No. art.	Nutzvolumen Volume utile Volume effettivo	A mm	B mm	C mm	Stück pro Karton Pièces par carton Pezzi al cartone
Prime 4 l	2103	3.2 l	280	190	145	40
Prime 6 l	2104	4.8 l	280	190	210	38
Prime 11 l	2105	8.8 l	280	190	330	28

SERVI-MEDICAL