

# Safe Box Superior

## **deutsch** Technische Angaben:

Quadratische Behälter mit UN-Zulassung  
Füllhöhenanzeige und Haltegriffen  
Leer und gefüllt zu stapeln, autoklavierbar  
Provisorisch oder definitiv zu verschliessen  
Die Superior Serie ist für den Einsatz im Spital gedacht  
Erhältlich in den Grössen 2 l und 3 l

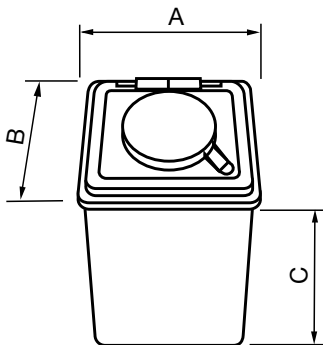


## **français** Fiche technique:

Récipients carrés avec agrément UN  
Indicateur de remplissage et poignée de transport  
Possibilité de les empiler vides ou pleines, autoclavables  
La fermeture peut être provisoire ou définitive.  
La gamme Superior a été conçue pour un usage en milieu hospitalier  
Disponibles dans les volumes de 2 l et 3 l

## **italiano** Dati tecnici:

Contenitori quadrati con certificazione UN  
Dotati di indicatore di livello di riempimento e maniglie di trasporto  
Stoccabili sia pieni che vuoti, autoclavabili  
Coperchio con bloccaggio temporaneo o permanente  
La serie Superior è destinata all'uso ospedaliero  
Disponibili in 2 l e 3 l



Artikel Article Articolo	Art. Nr No. art. No. art.	Nutzvolumen Volume utile Volume effettivo	A mm	B mm	C mm	Stück pro Karton Pièces par carton Pezzi al cartone
Superior 2 l	2101	1.6 l	155	150	170	70
Superior 3 l	2102	2.4 l	155	150	255	60

## SERVI-MEDICAL